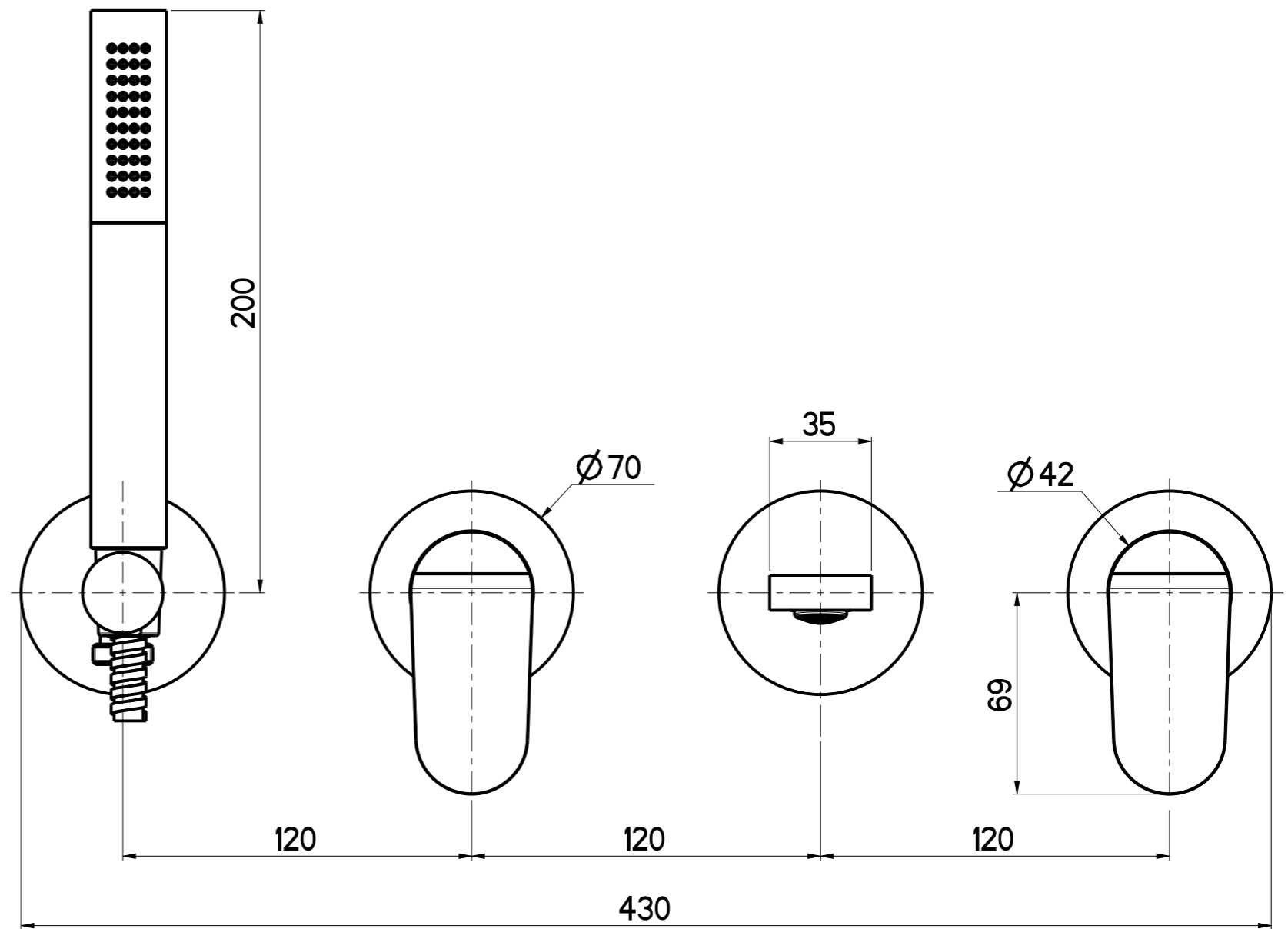
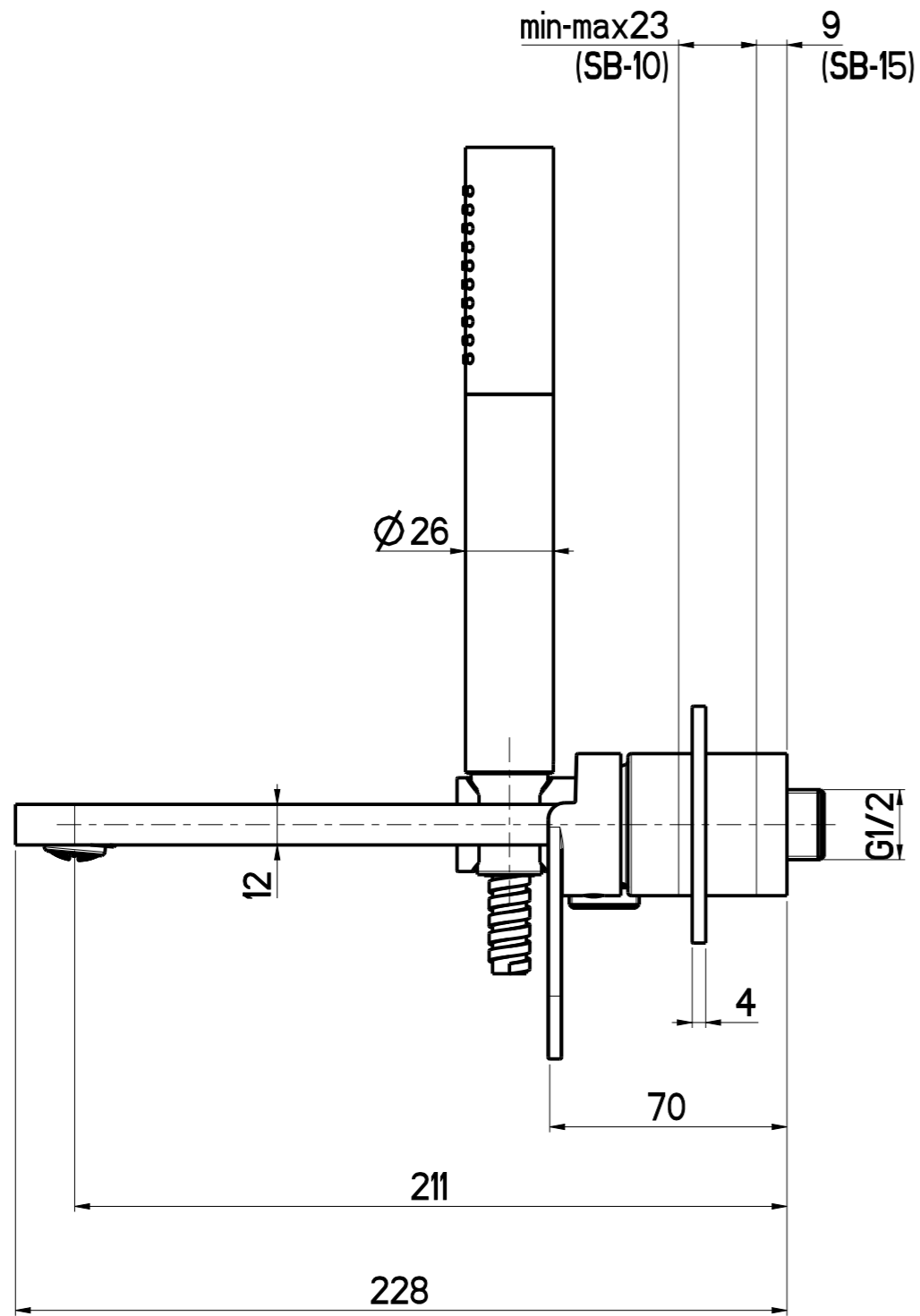


Questo disegno e' di proprieta' di OIOLI Rubinerterie che, a norma di legge, si riserva tutti i diritti.  
 This drawing / specification is the property of OIOLI Rubinerterie and must not be copied in part or whole without prior written permission of OIOLI Rubinerterie.



**OIOLI**  
 RUBINETTERIE  
 e-mail: mattia@oioli.com  
 Via Pul Stretta, 10/12 Tel. 0322 956338  
 28024 Gozzano (No) Fax 0322 912094  
 ITALY

|             |   |          |          |       |                |                       |
|-------------|---|----------|----------|-------|----------------|-----------------------|
| DATA        | 4/8/2025  | VERSIONE | PROGETTO | SCALA | CODICE DISEGNO |                       |
| DISEGNATORE | B.F.  | 1.6      |          | 1:2   | OIHOEV109RO    |                       |
| DESCRIZIONE | PARTI ESTERNE VASCA A PAR. C/SUPP E PIASTRE HOP |          |          |       |                | ARTICOLO<br>HOEV109RO |